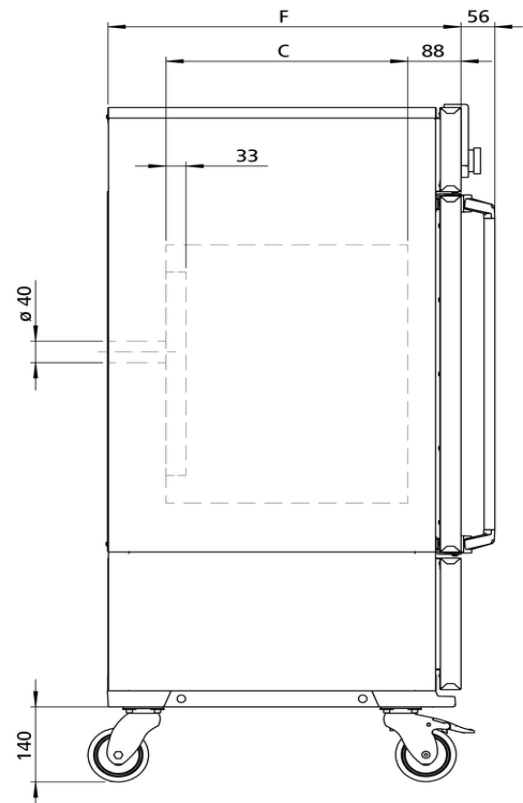
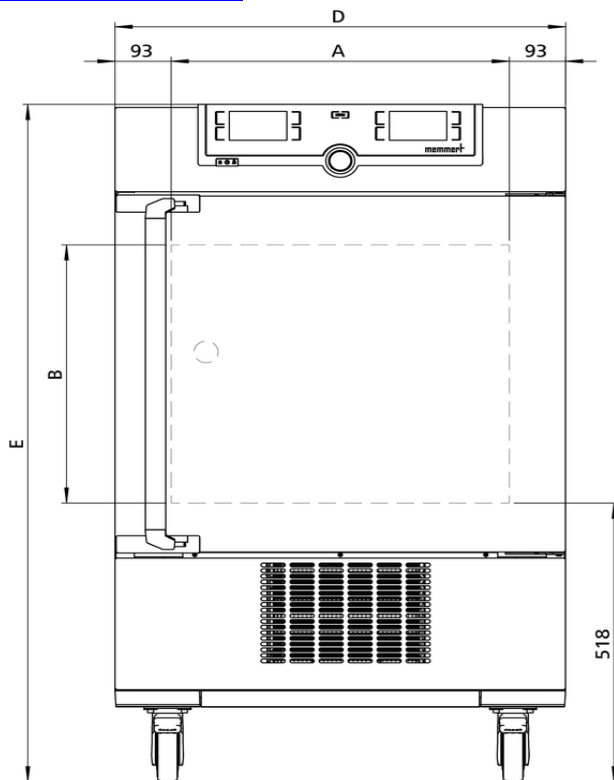


## Enceinte climatique ICH110L

Excellente homogénéité tant au niveau de la température que de l'humidité!  
Enceinte climatique pour tests de stabilité selon les directives ICH, OMS, AEM, ANASE, BPF, BPL, BPCC.



Sur cette page, nous avons rassemblé pour vous toutes les spécifications techniques de l'enceinte climatique ICH Memmert. Pour de plus amples informations, notre service de distribution se tient volontiers à votre disposition. Si vous avez besoin d'une solution spécifique individuelle, veuillez contacter nos spécialistes techniques à l'adresse [sales@memmert.com](mailto:sales@memmert.com).



## Contrôle des composants standard

<b>Lumière</b>	Module d'éclairage composé de 3 lampes fluorescentes avec lumière blanche froide (illuminant normalisé D65, 6 500 K), ainsi que de 2 lampes avec rayonnement UV d'une gamme spectrale de 320 à 400 nm
<b>Lumière</b>	Programmation distincte de la lumière du jour et des UV depuis le régulateur
<b>Lumière</b>	Lumière blanche et froide +/-6 %, pour UV +/-10 %

## Humidité

<b>Humidité</b>	Alimentation en humidité à partir d'eau distillée provenant d'un réservoir externe via une pompe auto-amorçante
<b>Humidité</b>	Humidification à partir d'un générateur de vapeur chaude
<b>Humidité</b>	Réglage actif de l'humidification et de la déshumidification de 10 à 80 % d'humidité relative avec affichage numérique de l'humidité relative de l'air; résolution d'affichage de 0,1 %, précision de réglage de 0,5 %

## Température

<b>Gamme des températures utiles</b>	sans humidité: 0 à +60 °C
<b>Gamme des températures affichables</b>	0 à +60 °C
<b>Gamme des températures utiles</b>	De +10 °C à +60 °C avec humidité et/ou lumière
<b>Résolution d'affichage des valeurs de la température de consigne et de la température réelle</b>	0,1 °C
<b>Sonde de température</b>	2 thermosondes Pt100 de classe DIN A en technologie 4 brins avec surveillance mutuelle et maintien du fonctionnement à une température exactement identique

## Technique de régulation

<b>ControlCOCKPIT</b>	TwinDISPLAY. Régulateur PID numérique à microprocesseur multifonction adaptatif avec 2 écrans couleurs TFT à résolution élevée
<b>Configuration de la langue</b>	Allemand, anglais, français, espagnol, polonais, tchèque, hongrois
<b>Horloge</b>	Minuterie digitale avec programmation de l'heure d'arrêt et réglage de la durée de 1 minute à 99 jours
<b>Fonction SetpointWAIT</b>	Démarrage du processus uniquement lorsque la température de consigne est atteinte
<b>Étalonnage</b>	Trois valeurs au choix pour la température, l'humidité et la teneur en CO <sub>2</sub>
<b>Paramètres réglables</b>	Température (Celsius ou Fahrenheit), régime du moteur de brassage d'air, éclairage, durée des programmes, fuseaux horaires, heures d'été/d'hiver

## Aération

**Turbine d'air** Réglage électronique du régime par incrément de 10 %

## Communication

**Enregistrement des états** Enregistrement du cycle du programme en cas de panne d'électricité

**Programmation** Programmation, gestion et téléchargement de programmes à partir d'une interface Ethernet ou d'un port USB à l'aide du logiciel AtmoCONTROL

## Sécurité

**Dispositif de sécurité thermique** Limiteur de température mécanique TB de classe de protection 1 (DIN 12880) pour coupure du chauffage à environ 10 °C au-dessus de la température maximale de l'appareil

**Dispositif de sécurité thermique** Thermostat (classe de protection 3.3) ou limiteur de température (classe de protection 2) sélectionnable à l'écran

**AutoSAFETY** Dispositif supplémentaire de sécurité thermique intégré avec alarme pour suivi automatique de la consigne, qui surveille automatiquement la valeur de consigne sur une plage définie librement, alarme en cas de dépassement du seuil supérieur/inférieur, coupure du chauffage en cas de surtempérature ou du groupe froid en cas de sous-température

**Système autodiagnostic** Pour la détection des anomalies en matière de contrôle de la température et de l'humidité

**Alarme** Visuelle et sonore

## Concept de chauffage

**Manteau d'air** Système de contrôle thermique du manteau pour une distribution optimale de la température

**Concept de chauffage** Aucun dessèchement de l'élément de chargement causé par l'évaporateur suite à la séparation du manteau thermique du caisson intérieur

**Système refroidissement** Système de chauffage/refroidissement éco-énergétique sans CFC

**Dégivrage** Système puissant de dégivrage automatique

## Équipement de base

**Passage** Passage (silicone) à diamètre int. 40 mm, étanche à l'humidité, obturation par bouchon silicone, sur paroi arrière, positionnement standard

**Porte** Porte en acier inoxydable entièrement isolée avec verrouillage 2 points (fermeture de la porte par compression)

**Clayettes** 2 grille(s) inox, électropolie(s)

**Certificat de calibrage d'usine** pour +10 °C et +37 °C, 60 % rh à +30 °C

**Porte** Porte intérieure en verre

**Caisson intérieur en acier inoxydable**

Mésures	$L_{(A)} \times H_{(B)} \times P_{(C)}$ : 560 x 480 x 400 mm (P moins 33 mm pour ventilateur)
Volume	108 l
Nombre max. clayettes	5
Charge maximale de l'appareil:	150 kg
Charge max. par clayette	20 kg

**Caisson extérieur en acier inox structuré**

Mésures	$L_{(D)} \times H_{(E)} \times P_{(F)}$ : 745 x 1233 x 585 mm (P +56mm hors poignée)
Installation	Sur roulettes à frein intégré
Caisson extérieur	Paroi arrière en tôle d'acier entièrement galvanisée

**Données électriques**

Tension/Charge électrique	230 V, 50 Hz environ 1450 W
Tension/Charge électrique	115 V, 50/60 Hz environ 1450 W

**Conditions d'environnement**

Installation	Il convient de prévoir un écart de 15 cm minimum entre le mur et le panneau arrière de l'appareil. L'écart ne doit pas être inférieur à 20 cm avec le plafond et à 5 cm sur les côtés par rapport au mur ou à un autre appareil
Température ambiante	De 15 °C à 28 °C (jusqu'à 34 °C avec une plage thermique limitée)
Hygrométrie h.r.	max. 70 %, non condensée
Altitude d'installation	max. 2000 m au-dessus du niveau moyen de la mer
Classe de surtension	II
Niveau de pollution	2

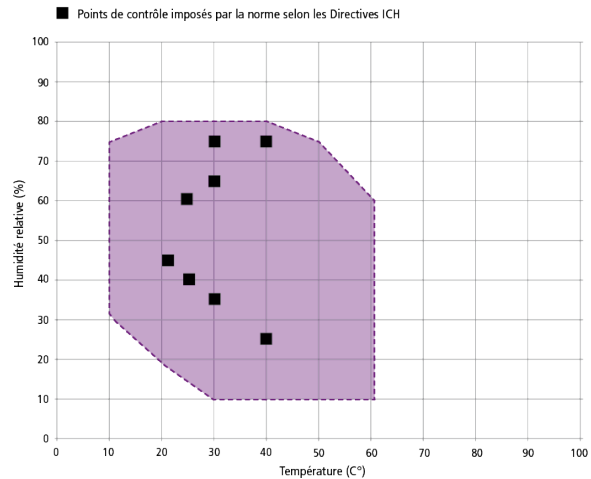
**Données sur l'emballage/l'expédition**

Information du transport	Les appareils doivent être transportés en position verticale!
Tarif douanier commun	8419 8998
Pays d'origine	Allemagne
Numéro d'enregistrement DEEE	DE 66812464
Dimensions env., carton inclus	Dimensions avec l'emballage (L x H x P): 880 x 1410 x 810 mm
Poids net	approximatif: 109 kg
Poids brut sous carton	approximatif: 137 kg

## Zone de travail hygrométrique-thermique ICH

### eco

Toutes les enceintes climatiques ne se valent pas. Pour faire le bon choix, il faut prendre en compte différents aspects comme le taux d'humidité de l'élément de chargement, les conditions d'environnement ainsi que la zone de travail hygrométrique-thermique correspondante. Le schéma ci-contre indique les combinaisons de température et d'humidité possibles pour notre enceinte à climat constant ICHeco. Un fonctionnement en continu sans condensation est possible dans les plages respectives de température et d'humidité. L'importance de la condensation pouvant se former au niveau des valeurs seuils des différentes plages dépend du degré d'humidité de l'élément de chargement ainsi que des conditions d'environnement.



Zone de travail dans la combinaison température – humidité ICHeco/ICH

**Les unités standards ont reçu l'approbation de sécurité et contiennent les données de test**

