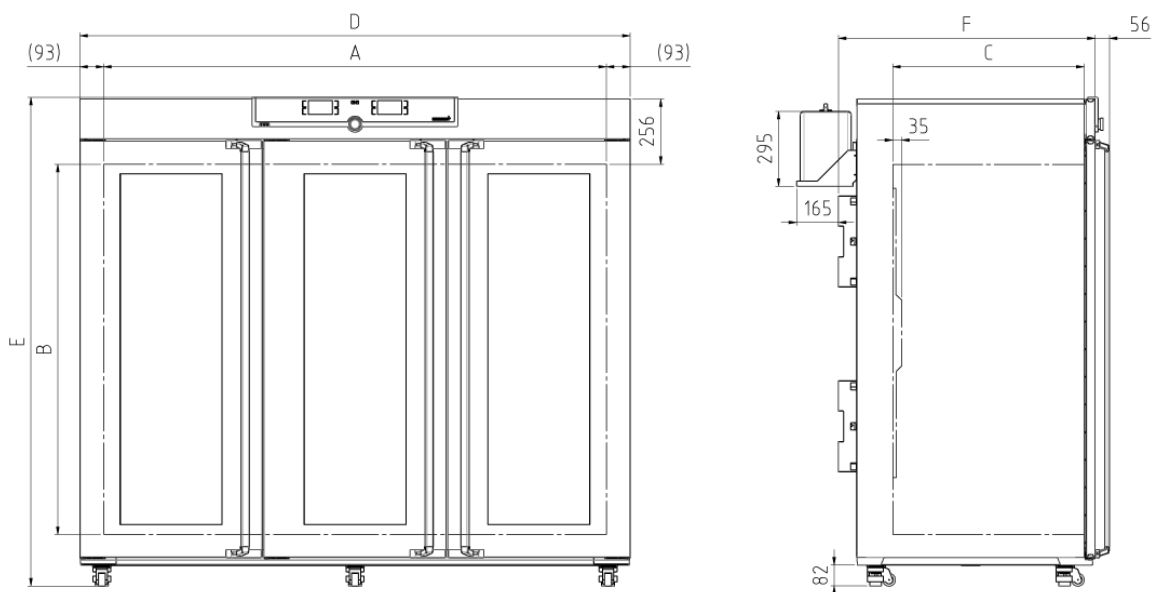


## Enceinte à climat constant HPP2200eco

Efficacité énergétique maximale en fonctionnement continu, conçue sur mesure pour les études de stabilité conformément aux ICH Guidelines, les tests de stabilités pour les produits cosmétiques et alimentaires ainsi que l'analyse environnementale et le contrôle de matériel.



Sur cette page, vous trouverez toutes les spécifications techniques principales de notre enceinte climatique HPP. Pour de plus amples informations, notre service de distribution se tient volontiers à votre disposition. Si vous avez besoin d'une solution spécifique individuelle, veuillez contacter nos spécialistes techniques à l'adresse [sales@memmert.com](mailto:sales@memmert.com).



## Humidité

<b>Gamme affichable de l'humidité</b>	10 - 80 % rh
<b>Humidité</b>	Alimentation en humidité à partir d'eau distillée provenant d'un réservoir externe via une pompe auto-amorçante
<b>Humidité</b>	Humidification à partir d'un générateur de vapeur chaude
<b>Humidité</b>	Déshumidification à partir d'un piège à froid de technologie Peltier
<b>Justesse d'affichage de l'humidité</b>	0.5 % rh

## Température

<b>Gamme des temp. affichables</b>	sans lumière, avec humidité: +15 à +60 °C
<b>Gamme des temp. affichables</b>	sans lumière, sans humidité: 0 à +70 °C
<b>Gamme des températures utiles</b>	sans lumière, avec humidité: +15 (au moins 10 au-dessous de la température ambiante) à +60 °C
<b>Gamme des températures utiles</b>	sans lumière, sans humidité: 0 au moins 20 au-dessous de la température ambiante) à +70 °C
<b>Résolution d'affichage des valeurs de la température de consigne et de la température réelle</b>	0,1 °C
<b>Sonde de température</b>	2 thermosondes Pt100 de classe DIN A en technologie 4 brins avec surveillance mutuelle et maintien du fonctionnement à une température exactement identique

## Technique de régulation

<b>ControlCOCKPIT</b>	TwinDISPLAY. Régulateur PID numérique à microprocesseur multifonction adaptatif avec 2 écrans couleurs TFT à résolution élevée
<b>Configuration de la langue</b>	Allemand, anglais, français, espagnol, polonais, tchèque, hongrois
<b>Paramètres réglables</b>	Température (Celsius ou Fahrenheit), humidité relative, durée des programmes, fuseaux horaires, heures d'été/d'hiver
<b>Horloge</b>	Minuterie digitale avec programmation de l'heure d'arrêt et réglage de la durée de 1 minute à 99 jours
<b>Fonction HeatBALANCE</b>	Adaptation de la répartition de la puissance thermique entre les éléments de chauffage supérieurs et inférieurs dans une plage comprise entre -50 % et +50 %
<b>Fonction SetpointWAIT</b>	Démarrage du processus uniquement lorsque la température de consigne est atteinte
<b>Étalonnage</b>	Trois valeurs de température et de humidité au choix

## Communication

**Interface** Ethernet LAN, USB

**Enregistrement des états** Enregistrement du cycle du programme en cas de panne d'électricité

**Programmation** Programmation, gestion et téléchargement de programmes à partir d'une interface Ethernet ou d'un port USB à l'aide du logiciel AtmoCONTROL

## Sécurité

**Dispositif de sécurité thermique** Thermostat (classe de protection 3.3) ou limiteur de température (classe de protection 2) sélectionnable à l'écran

**AutoSAFETY** Dispositif supplémentaire de sécurité thermique intégré avec alarme pour suivi automatique de la consigne, qui surveille automatiquement la valeur de consigne sur une plage définie librement, alarme en cas de dépassement du seuil supérieur/inférieur, coupure de la fonction chauffage en cas de surtempérature ou de la fonction refroidissement en cas de sous-température

**Système autodiagnostic** Pour la détection des anomalies en matière de contrôle de la température et de l'humidité

**Alarme** Visuelle et sonore

## Concept de chauffage

**Peltier** Système de refroidissement/chauffage Peltier éco-énergétique intégré dans la paroi arrière (principe de la pompe à chaleur)

## Équipement de base

**Certificat de calibrage d'usine standard** +25 °C / 60 % rh, +40 °C / 75 % rh

**Clayettes** 6 grille(s) inox, électropolie(s)

**Porte** porte en acier inox, avec découpe en verre, vitre intérieure chauffée

**Accessoire standard** Réservoir d'eau, y compris tuyau de raccordement (110-750: 2,5 litres, 1060-2200: 10 litres)

## Caisson intérieur en acier inoxydable

**Mésures**  $L_{(A)} \times H_{(B)} \times P_{(C)}$ : 1972 x 1450 x 750 mm (P moins 32 mm pour ventilateur Peltier)

**Volume** 2140 l

**Nombre max. clayettes** 42

**Charge maximale de l'appareil:** 330 kg

**Charge max. par clayette** 30 kg

## Caisson extérieur en acier inox structuré

Mésures	$L_{(D)} \times H_{(E)} \times P_{(F)}$ : 2157 x 1913 x 905 mm (P +56mm hors poignée & +111mm éléments Peltier)
Installation	Sur roulettes à frein intégré, support de mise à niveau
Caisson extérieur	Paroi arrière en tôle d'acier entièrement galvanisée

## Données électriques

Tension/Charge électrique	230 V, 50/60 Hz environ 2000 W
---------------------------	-----------------------------------

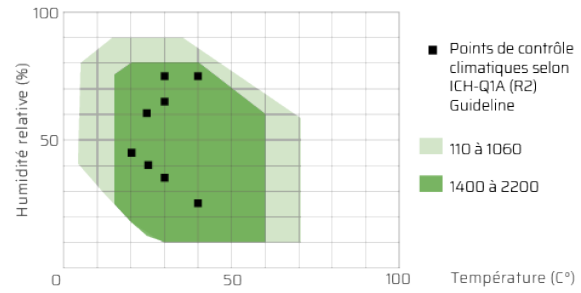
## Conditions d'environnement

Installation	Il convient de prévoir un écart de 15 cm minimum entre le mur et le panneau arrière de l'appareil. L'écart ne doit pas être inférieur à 20 cm avec le plafond et à 5 cm sur les côtés par rapport au mur ou à un autre appareil
Température ambiante	16 °C à 40 °C
Hygrométrie h.r.	max. 70 %, non condensée
Altitude d'installation	max. 2000 m au-dessus du niveau moyen de la mer
Classe de surtension	II
Niveau de pollution	2

## Données sur l'emballage/l'expédition

Information du transport	Les appareils doivent être transportés en position verticale!
Tarif douanier commun	8419 8998
Pays d'origine	Allemagne
Numéro d'enregistrement DEEE	DE 66812464
Dimensions env., caisse en bois inclus	Dimensions avec l'emballage (L x H x P): 2300 x 2200 x 1190 mm
Poids net	approximatif: 474 kg
Poids brut sous caisse en bois	approximatif: 718 kg

La chambre climatique refroidie par effet Peltier est spécialement conçue pour des études de stabilité conformément aux ICH Guidelines (Q1A) ainsi que pour des tests de stabilités pour les produits cosmétiques et alimentaires. Grâce à sa large plage de travail à partir du point de congélation, la chambre climatique est en outre idéale pour les essais de matières premières, les analyses environnementales et les essais de matériaux dans l'industrie.



**Les unités standards ont reçu l'approbation de sécurité et contiennent les données de test**

