

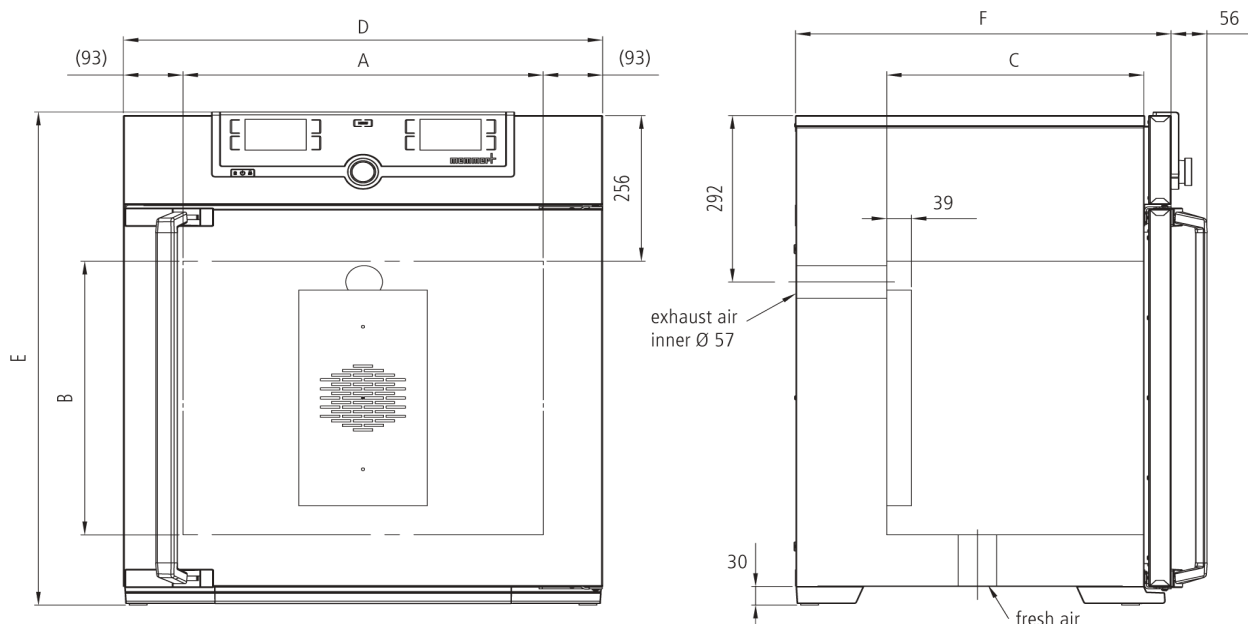


## Stérilisateur SN260plus

Stérilisation plutôt que désinfection des récipients et des instruments en laboratoire. Un stérilisateur à air chaud protégé et préserve la vie dans le domaine médical.



Fonctionnalité de sécurité clé pour le stérilisateur à air chaud Memmert: Setpoint Wait. Elle permet au programme de stérilisation de ne se lancer qu'une fois la valeur de consigne est atteinte. Il est également possible d'utiliser cette fonction à l'aide de thermosondes Pt100 disposées librement. Dans ce cas, le programme ne lance le processus de stérilisation qu'une fois la température de consigne est atteinte sur tous les points de mesure, ce qui permet de garantir à tout moment la fiabilité de la stérilisation. Sur cette page, vous trouverez toutes les spécifications techniques principales du stérilisateur à air chaud Memmert. Pour de plus amples informations, notre service de distribution se tient volontiers à votre disposition. Si vous avez besoin d'une solution spécifique individuelle, veuillez contacter nos spécialistes techniques à l'adresse [myAtmoSAFE@memmert.com](mailto:myAtmoSAFE@memmert.com).



## Température

<b>Gamme des températures réglables</b>	+20 à +250 °C
<b>Gamme des températures utiles</b>	au moins 5 au-dessus de la température ambiante à +250 °C
<b>Sonde de température</b>	2 thermosondes Pt100 de classe DIN A en technologie 4 brins avec surveillance mutuelle et maintien du fonctionnement à une température exactement identique

## Technique de régulation

<b>ControlCOCKPIT</b>	TwinDISPLAY. Régulateur PID numérique à microprocesseur multifonction adaptatif avec 2 écrans couleurs TFT à résolution élevée
<b>Configuration de la langue</b>	Allemand, anglais, français, espagnol, polonais, tchèque, hongrois
<b>Horloge</b>	Minuterie digitale avec programmation de l'heure d'arrêt et réglage de la durée de 1 minute à 99 jours
<b>Fonction HeatBALANCE</b>	Adaptation de la répartition de la puissance thermique entre les éléments de chauffage supérieurs et inférieurs dans une plage comprise entre -50 % et +50 %
<b>Fonction SetpointWAIT</b>	Démarrage du processus uniquement lorsque la température de consigne est atteinte
<b>Étalonnage</b>	Trois valeurs de température au choix
<b>Paramètres réglables</b>	Température (Celsius ou Fahrenheit), position du clapet d'air, durée des programmes, fuseaux horaires, heures d'été/d'hiver

## Aération

<b>Convection</b>	Convection naturelle
<b>Alimentation en air frais</b>	Réglage électronique à partir d'incrémentes de 10 %, propre aux segments
<b>Sortie d'air</b>	Raccord pour sortie d'air avec clapet, réglage électronique

## Communication

<b>Enregistrement des états</b>	Enregistrement du cycle du programme en cas de panne d'électricité
<b>Programmation</b>	Programmation, gestion et téléchargement de programmes à partir d'une interface Ethernet ou d'un port USB à l'aide du logiciel AtmoCONTROL

## Sécurité

<b>Dispositif de sécurité thermique</b>	Limiteur de température mécanique TB de classe de protection 1 (DIN 12880) pour coupure du chauffage à environ 20 °C au-dessus de la température maximale de l'appareil
<b>Dispositif de sécurité thermique</b>	Thermostat (classe de protection 3.1) ou limiteur de température (classe de protection 2) sélectionnable à l'écran
<b>AutoSAFETY</b>	Dispositif supplémentaire de sécurité thermique intégré avec alarme pour suivi automatique de la consigne, qui surveille automatiquement la valeur de consigne sur une plage définie librement, alarme en cas de dépassement du seuil supérieur/inférieur, coupure du chauffage en cas de surtempérature
<b>Système autodiagnostic</b>	Pour la détection des anomalies
<b>Alarme</b>	Visuelle et sonore

## Équipement de base

Porte	Porte en acier inoxydable entièrement isolée avec verrouillage 2 points (fermeture de la porte par compression)
Clayettes	2 grille(s) inox, électropolie(s)
Certificat de calibrage d'usine	calibrage à +160 °C

## Caisson intérieur en acier inoxydable

Mésures	$L_{(A)} \times H_{(B)} \times P_{(C)}$ : 640 x 800 x 500 mm (P moins 39mm pour ventilateur)
Intérieur	Facile d'entretien, renforcé par la présence de rainures embouties, chauffage complet des 4 côtés intégré et protégé
Volume	256 l
Nombre max. clayettes	9
Charge maximale de l'appareil:	300 kg
Charge max. par clayette	20 kg

## Caisson extérieur en acier inox structuré

Mésures	$L_{(D)} \times H_{(E)} \times P_{(F)}$ : 824 x 1183 x 684 mm (P +2x56mm hors poignée)
Caisson extérieur	Paroi arrière en tôle d'acier entièrement galvanisée

## Données électriques

Tension/Charge électrique	230 V, 50/60 Hz environ 3400 W
Tension/Charge électrique	115 V, 50/60 Hz environ 1800 W

## Conditions d'environnement

Installation	Il convient de prévoir un écart de 15 cm minimum entre le mur et le panneau arrière de l'appareil. L'écart ne doit pas être inférieur à 20 cm avec le plafond et à 5 cm sur les côtés par rapport au mur ou à un autre appareil
Altitude d'installation	max. 2000 m au-dessus du niveau moyen de la mer
Température ambiante	+5 °C à +40 °C
Hygrométrie h.r.	max. 80 %, non condensée
Classe de surtension	II
Niveau de pollution	2

## Données sur l'emballage/l'expédition

<b>Information du transport</b>	Les appareils doivent être transportés en position verticale!
<b>Tarif douanier commun</b>	8419 8998
<b>Pays d'origine</b>	Allemagne
<b>Numéro d'enregistrement DEEE</b>	DE 66812464
<b>Dimensions env., carton inclus</b>	Dimensions avec l'emballage (L x P x H): 930 x 1380 x 930 mm
<b>Poids net</b>	approximatif: 110 kg
<b>Poids brut sous carton</b>	approximatif: 161 kg

Les unités standards ont reçu l'approbation de sécurité et contiennent les données de test

